

Asennusohje:

Huomioitavaa:

Ruuveja ja akselia katkoessa, sovita osat aina ennen katkaisua.
Vältä katkaisua liian lyhyiksi.

A) Aseta osat 2,3 ja 4 kuvanmukaisesti oven sisäpuolelle, lukkorunkoon kiinni.

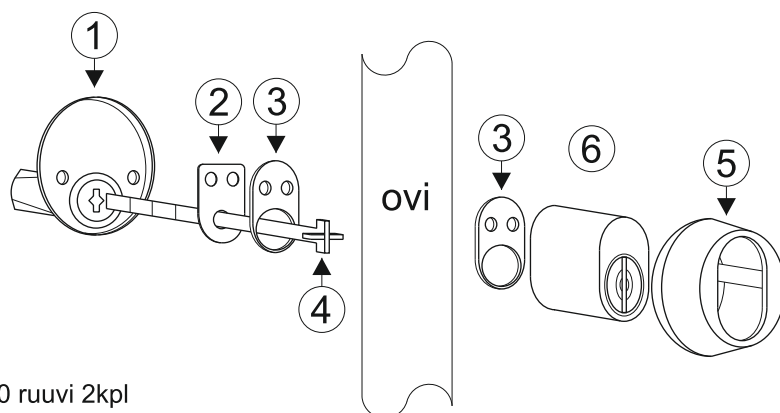
B) Aseta osat 3 ja 6 kuvanmukaisesti oven ulkopuolelle, lukkorunkoon kiinni.

C) Kiinnitä em. osat yhteen pakkauksen mukana tulleilla M5x40 ristiuraruuveilla.
Vältä liiallista kiristystä ja kiristä tasaisesti.

D) Tarvittaessa, katkaise akseli (osa 4) oikeasta kohdasta. Ennen katkaisua, määritä oikea katkokohta sovittamalla vääntönuppia akseliin.

E) Katkaise pakkauksen mukana tulleet M5x90 katkoura ruuvit oikeaan mittaan.
Ennen katkaisua, määritä oikea katkaisu kohta sovittamalla ruuveja.
(vääntönupin reikien läpi sylinterihelaan)

F) Kiinnitä vääntönuppi M5x90 katkoura ruuveilla sylinterihelaan.



Osat:

M5x40 ruuvi 2kpl

M5x90 katkouraruuvi 2kpl

1. Vääntönuppi 1kpl
2. Lukituslevy 1kpl
3. Korotuslevy 2kpl
4. Vääntönupin akseli 1kpl
5. Sylinterirengas 1kpl
6. Sylinteri (ei sisälly pakkaukseen)



MULTIHELA